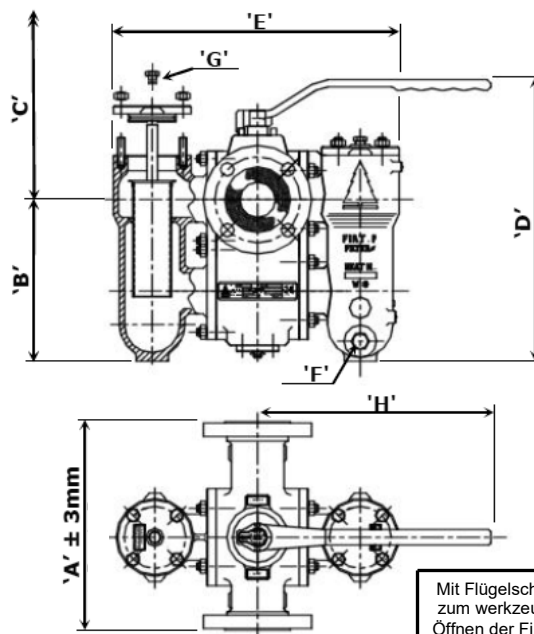


- Nennweiten:** DN15 bis DN150
- Druckstufe:** PN16 – Flansche EN 1092-1
- Merkmale**
- Einfache Bedienung durch Umlegen des Hebels
 - 100%iges Abdichten zwischen den Filterkammern durch spezielle 3-Wege-Kugelventile
 - Grundierung rot-oxid (nur Kohlenstoffstahl)
 - Ø 3 mm Lochblech als Standard
- Vorteile:**
- keine Unterbrechung des Durchflusses durch Einhebel-Bedienung und 3-Wege-Kugelventile
 - große Filterflächen u. Durchflussquerschnitte
 - dadurch geringer Druckverlust dp
 - geringe Wartungskosten
 - Europäisches Design
- Zubehör:**
- Sonderfilter und -dichtungen
 - Differenzdruckschalter/Anzeige
 - werkzeugloses Öffnen (optional)
 - magnetischer Filtereinsatz
 - Entleerungsstutzen mit Flansch,
 - Entleerungsventil
 - Sonderlackierung
- Zertifizierung:**
- DGR 2014/68/EU
 - CE-Kennzeichnung
 - EN 10204 / NACE-Zertifizierung



Alle Daten werden nach Auftragserteilung bestätigt. Unsere Produkte unterliegen einer ständigen Verbesserung, wir behalten uns daher Änderungen ohne vorherige Mitteilung vor.

Mit Flügelschrauben zum werkzeuglosen Öffnen der Filterkammern (optional)



Technische Daten

Größe		Maße						Korbfläche [cm²]	Entlüftung (NPT)	Entleerung (NPT)	Gewicht (kg)
mm	Zoll	A	B	C	D	E	H				
15	1/2"	190,0	142,0	150,0	272,0	272,0	280,0	104,3	1/4"	1/4"	17,5
20	3/4"	190,0	142,0	150,0	272,0	272,0	280,0	104,3	1/4"	1/4"	18,0
25	1"	200,0	142,0	150,0	272,0	272,0	280,0	104,3	1/4"	1/4"	18,0
40	1 1/2"	260,0	182,0	195,0	335,0	360,0	300,0	153,1	1/4"	3/8"	38,0
50	2"	295,0	227,0	260,0	395,0	398,0	330,0	250,8	1/4"	1/2"	56,0
80	3"	415,0	315,0	360,0	530,0	540,0	450,0	513,4	3/8"	3/4"	132,0
100	4"	520,0	417,0	490,0	670,0	713,0	560,0	929,7	1/2"	3/4"	292,0
150	6"	740,0	644,0	750,0	1045,0 1120,0*1	1055,0	800,0	2239,1	3/4"	1"	740,0

Material

Bauteil	Kohlenstoffstahl	Edelstahl
Ventilgehäuse, Kammern, Deckel	ASTM A216 WCB (~1.0619)	ASTM A351 CF8M (~1.4408)
Bedienhebel (≤ DN100)	ASTM A216 WCB (~1.0619)	ASTM A351 CF8M (~1.4408)
Bedienhebel (DN150)	Edelstahl SS316 (~1.4401) mit Plastikgriff & Dommutter	
Entlüftungs-/Entleerungsschraube	ASTM A105N (~1.0460)	ASTM A182 F316 (~1.4404)
Bolzen	ASTM A193 B7M - verzinkt	
Mutter	ASTM A194 2HM - verzinkt	ASTM A182 F316 (~1.4404)
Ventilkugel	Edelstahl 316 (~1.4404)	
Ventildichtung	PTFE	
Schaft	Edelstahl 316 (~1.4404)	
O-Ringe	Viton als Standard – weitere Materialien auf Anfrage	
Filter-Korbe (Lochblech + Masche)	Edelstahl 316 (Ø 3 mm Lochblech als Standard)*2	

* Getriebe: Maß „D“ sofern DN150 mit optionalem Getriebe ausgestattet ist

*2 Die Filterkörbe können entsprechend der Spezifikation des Kunden mit unterschiedlichen Maschenweiten geliefert werden.

Erklärung der Modellnummer:

Größe z.B. 025 für DN25 (1")

A*/PN16/***/FLD**

216 für Kohlenstoffstahl (A216 WCB)
351 für Edelstahl (A351 CF8M)